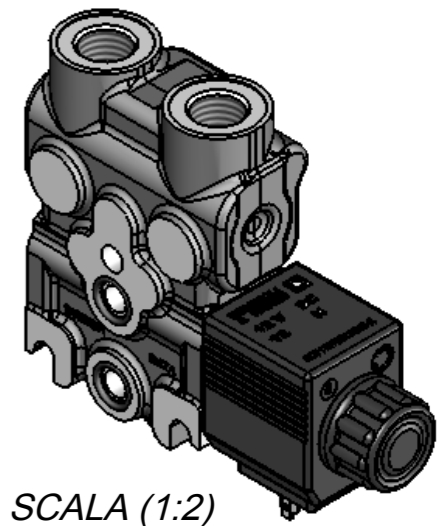
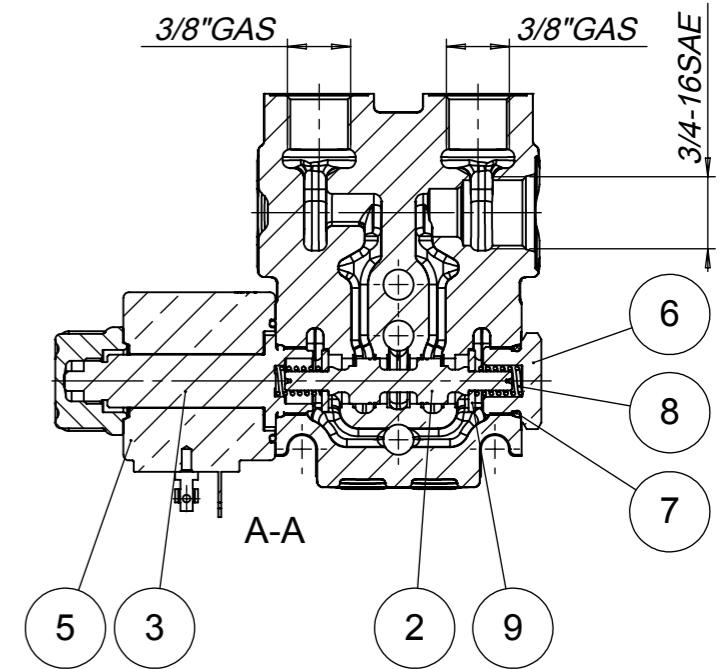
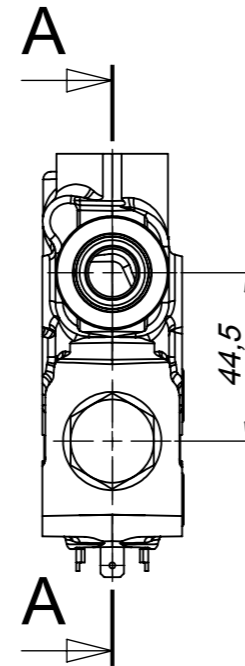


UTENZE PORTS	FILETTATURE THREAD	TAPPO DA RIMUOVERE PRIMA DELL'USO PLUGS TO BE REMOVED BEFORE USE
A-B	3/8"GAS ISO 1179	DO38561038



COIL SPECIFICATION

Power	26,5W
Voltage	12V DC

NOTA
PROTETTO SUPERFICIALMENTE
SURFACE PROTECTION

Nr	Codice	Quantità	Descrizione
1	DO4WE5EAA05Z0L	1	LAPPATO DNCE50TP 3/8"GAS ZINCATO 7MICRON
2	DO29225E03001	1	SPOLA DNCE50 C.3 ELETTRICA CORSA 2.1_2.1 40 l/min COD.DPM:0124522 MASCHIO S3
3	DO770063029	1	KIT PILOTA D.14 M18x1 CORSA 2.1mm
4	DO350A10082NBR90	2	OR DF1,78 DI10,82 NBR 90SH
5	DO712012DCD026	1	KIT BOBINA+OR 12V DC 26.5W 5.4OHM PILOTI D14 CONNETTORE DIN43650
6	DO29506180002	1	TAPPO PORTAMOLLA AZ.SINGOLO DNCE50 M18x1
7	DO350A15060NBR90	1	OR DF1,78 DI15,60 NBR 90SH
8	DO263Z0150	1	MOLLA CILINDRICA L0_13.5 Df_1 De_7.7 K_7.25
9	DO283019	1	RONDELLA DE 16.2 DI 5.2 S 1.8

0	EMMISSIONE - ISSUE	08/04/2014	M. NORI
Rev.	Descrizione / Description	Data/Date	Disegnato/Designed by

DESCRIZIONE / DESCRIPTION
BW0500BO F 003 F A NN NN ?? NN NN NN A A

	PRODOTTO FINITO 20/18/13 END PRODUCT ISO FDSI 4406.2 1999	FOGLIO / SHEET 1			
	SCALA / SCALE 1:2	DERIVATO DA / DERIVE FROM CODICE / CODE DO6DE5EA00365R		REV. 0	
REPRODUCTION NOT PERMITTED ALL RIGHT RESERVED		TOUTE REPRODUCTION NON AUTORISEE EST INTERDITE		VIETATE LE RIPRODUZIONI NON AUTORIZZATE	